



BETON SANTRALİ **YEDEK PARÇA VE EKİPMANLARI**

MakMach Makine Yerli ve Yabancı Her Marka ve Modeldeki Beton
Santali Yedek Parçaları ve Ekipmanlarının Tedarikçisidir.





BİZ KİMİZ?

MakMach Beton Santrali ve Konkasör Tesisi İmalatı ve Satışını yapan %100 yerli bir firmadır. Yedek parça konusunda yıllardır sektörde 23 ülkeye ihracat yapmış ve ülke sınırlarımızda binlerce hazır beton tesisi ve taş ocaklarına ekipman tedariki sağlamıştır.

● Beton Santrali
Yerli ve Yabancı her marka ve modeldeki beton santrali yedek parçaları.

● Konkasör Tesisi
Türkiye üretimli tüm taş kırma eleme tesislerinin ve konkasör tesislerinin yedek parçaları

● Yedek Parça
Her marka ve modeldeki konkasör tesisi, taş kırma eleme tesisi ve beton santrallerinin ekipmanları

● Teknik Servis ve Otomasyon
Beton santrali, konkasör tesisi, taş kırma eleme tesisi bakım onarım ve otomasyon desteği

Beton Santrali Yedek Parça Ürün Grupları

Karıştırıcı ve Ekipmanları

Twin Shaft(Çift Milli), Single Shaft,
Pan Mikser, Planet Kazan

Silo ve Ekipmanları

Silo ile Alakalı Tüm Ekipmanlar



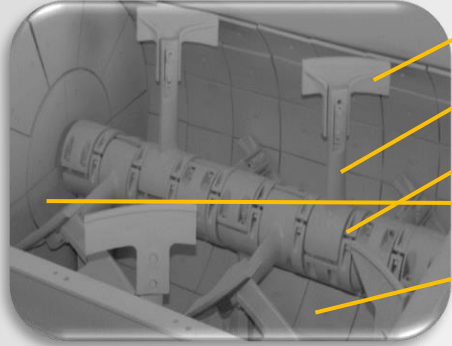
Tartım Bantı ve Transfer Bantı Ekipmanları

Bant Sistemleri

MakMach Otomasyon Sistemi ile
Üretim Kanalı Artık Daha Aktif

Otomasyon

Twin Shaft Mikser Yedek Parçaları



Palet

Kol

Mil

Yan Duvar

Taban Astarı

Motor ve Redüktör



Sızdırmazlık



Otomatik Yağlama



Hidrolik Ünite



Boşaltım Kapağı



Üst Kapak



Bakım Kapağı



Döküş Oluğu



Beton Kirma Halkası



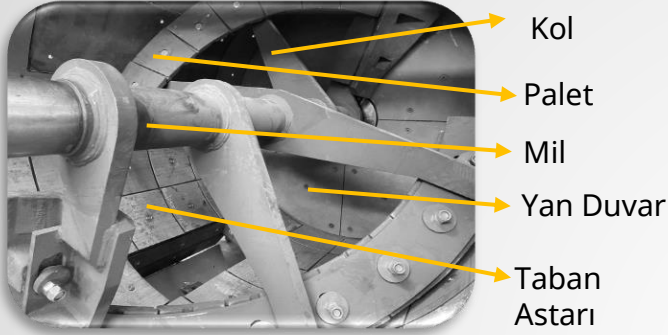
Kaplin ve Frezeli Mil



Kayış ve Zincir



Single Shaft Mikser Yedek Parçaları



Kol

Palet

Mil

Yan Duvar

Taban Astarı

Motor ve Redüktör



Sızdırmazlık



Otomatik Yağlama



Hidrolik Ünite



Boşaltım Kapağı



Üst Kapak



Bakım Kapağı



Döküş Oluğu



Beton Kirma Halkası



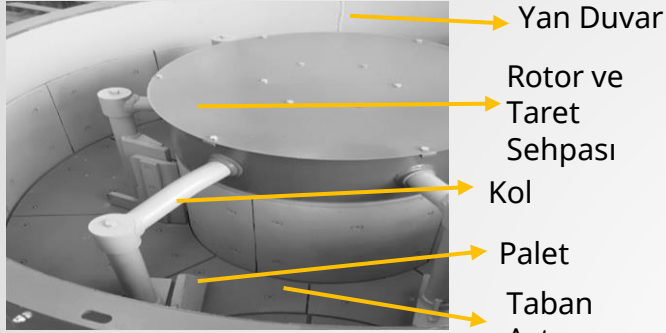
Kaplin ve Frezeli Mil



Kayış ve Zincir



Pan Mikser Yedek Parçaları



Bakım Kapağı

Motor ve Redüktör



Üst Kapak

Hidrolik Ünite



Otomatik Yağlama



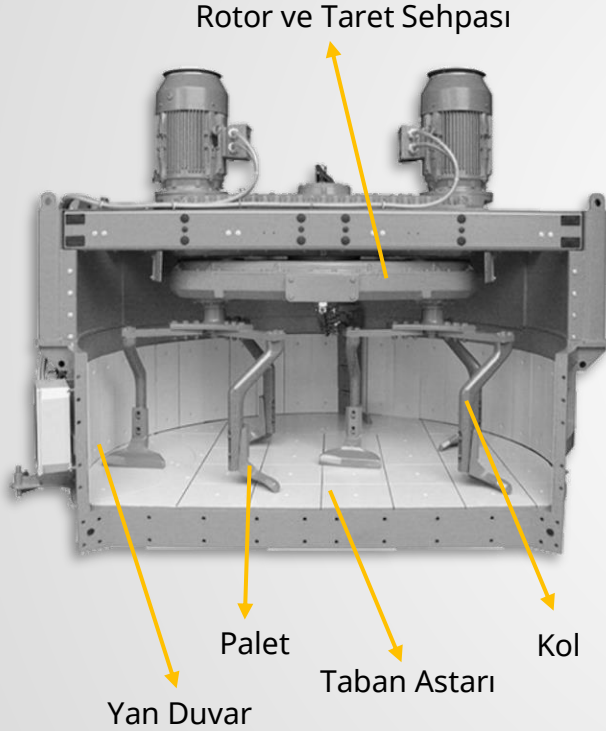
Boşaltım Kapağı, Piston ve Rulman



Döküş Oluğu



Planet Kazan Yedek Parçaları



Motor ve Redüktör



Hidrolik Ünite



Otomatik Yağlama



Üst Kapak



Döküş Oluđu



Bakım Kapađı



Boşaltım Kapađı, Piston ve Rulman



Silo Ekipmanları

Silo Üstü Filtre Sistemi



Silo Üstü Emniyet Ventili



Akışkanlandırıcı Hava Jeti



Vibratör



Kelebek Klapeler



Basınç Şartlandırıcı - Nem Alıcı



Patlaç Selenoid Valf



Seviye Göstergesi





BANT SİSTEMİ VE EKİPMANLARI

Her modele uygun ölçülerde stoktan teslim bant ekipmanları

- Bant Sistemi
- Bant Tamburu
- Bant Rulosu
- Düz Bant
- Çavuş Bant
- Bant Sıyırıcı
- Bant Silgisi
- Bant Motoru
- Bant Yatağı
- Bant Gerdirme Aparatı

HİDROLİK VE PNOMATİK

- Hidrolik Ünite Çeşitleri
- Valf ve Piston Çeşitleri
- Hortum ve Rekorlar

- Çift Flanşlı Klapeler
- Tek Flaşlı Klapeler
- Klape Tahrir
- Aktüatör
- Micro Switch

- Hava Hortumları
- Hava Rekorları
- Hava Vibratör Çeşitleri
- Valf Çeşitleri

- Aktüatörlü Vana
- Çoklayıcı
- Pnömatik Piston ve Şartlandırıcılar
- Hava Valfi

Silo Filtre ve Kartuşları

1

Silo Filtre Sistemi

2

Emniyet Ventili (Mantar)

3

Seviye Göstergeleri





Tel & Whatsapp

+90 232 277 24 24

+90 538 846 50 76



Web & Mail

www.makmach.com

info@makmach.com



Merkez

Yenişehir Mah. Gaziler

Cad. No:361 D:46

Konak/izmir



Üretim

Zafer Mah. No:33

Buca/İzmir